

## 第41回全日本バレーボール小学生大会千葉県大会 ＜出場チーム一覧＞

### 【男子県大会出場12チーム】

|      | 男子北部   | 男子南部        | シードチーム             |
|------|--------|-------------|--------------------|
| 第一代表 | 松戸ミライズ | クローバー・V 四街道 | 丸山VCボーイズ           |
| 第二代表 | 八千代台   | てっぺん        | SPORTS ACADEMY RAD |
| 抽選   | 小金原JVC | スターキッズ      | BRAVES             |
| 抽選   |        | わかしおSC      | 塚田JSC              |
| 抽選   |        | 佐原クラブ       |                    |

### 【女子県大会出場36チーム】

|      | 北西支部          | 北東支部     | 南総支部       | シードチーム      |
|------|---------------|----------|------------|-------------|
| 第一代表 | 浦安MAX         | 佐原クラブ    | ミサキジュニア    | つばきジュニア     |
| 第二代表 | 大津ヶ丘ジュニア      | 城西ジュニア   | 館山エンジェルス   | J.フレンズ      |
| フリー① | 湊スーパーキッズ      | 若松台エンゼル  | 大貫ジュニア     | 小金原JVC      |
| フリー② | 塚田JSC         | 下総ドルフィンズ | 姉崎ジュニア     | クローバー・V 四街道 |
| フリー③ | 実花VBC         | てっぺん     | 岩井ジュニアシックス | S - Bambina |
| フリー④ | 萱田ジュニア        | 山武ジュニア   | SEAフレンズ    | みつわ台クラブ     |
| フリー⑤ | 鎌ヶ谷中部         | スターキッズ   |            | 昭和KIDS      |
| フリー⑥ | 三山東小          | わかしおSC   |            | 八千代台        |
| フリー⑦ | 坪井VBC         |          |            |             |
| フリー⑧ | 柏ヴィクトリーエンジェルス |          |            |             |
| フリー⑨ | N. VENUS      |          |            |             |
| フリー⑩ | 松戸ミライズ        |          |            |             |
| フリー⑪ | 薬円台南小         |          |            |             |
| フリー⑫ | pleasure kids |          |            |             |
| 合計   | 14チーム         | 8チーム     | 6チーム       | 8チーム        |

### 【男女混合県大会出場14チーム】

|            |          |          |         |
|------------|----------|----------|---------|
| 大網白里ジュニア   | 匝瑳ジュニア   | 高根       | 大穴JSC   |
| 牧の原Artemis | 村上エンジェルス | 印旛ヴィクトリー | HOPPERS |
| 市川         | BRAVES   | 君津ジュニア   | 千種ジュニア  |
| 法典東SC      | ぎおんウェーブ  |          |         |

### 【連絡事項】

- 抽選会日程 令和3年5月29日（土） 19:00～
- オンライン会議（Zoom活用）にて公開組み合わせ抽選会を行います。
- 抽選対象チームの代表者は参加をお願いします。

## 第4 1回全日本バレーボール小学生大会 千葉県大会【抽選会資料】

### 【男子】

男子県大会初日 令和3年6月13日（日）  
会場：四街道総合公園体育館

### 【男子県大会出場12チーム】

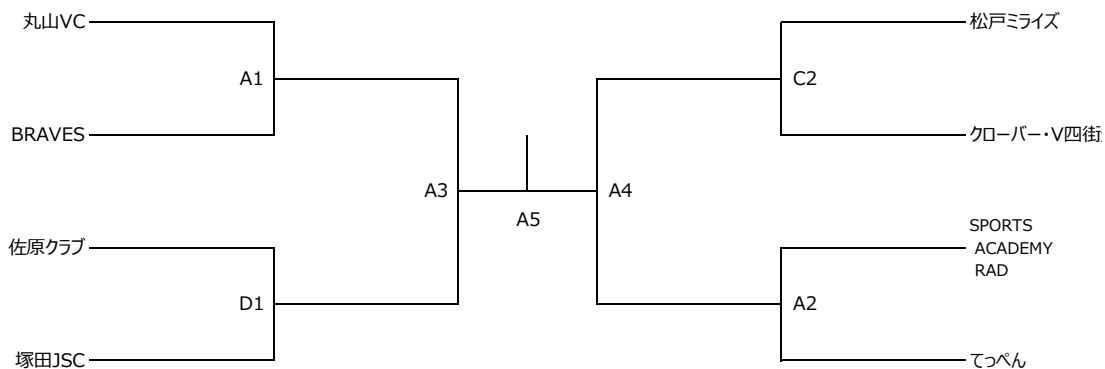
|      | 男子北部   | 男子南部        | シードチーム             |
|------|--------|-------------|--------------------|
| 第一代表 | 松戸ミライズ | クローバー・V 四街道 | 丸山IVC              |
| 第二代表 | 八千代台   | てっぺん        | SPORTS ACADEMY RAD |
| 抽選   | 小金原JVC | スターキッズ      | BRAVES             |
| 抽選   |        | わかしお S C    | 塚田JSC              |
| 抽選   |        | 佐原クラブ       |                    |

| ブロック  | シードチーム             | 抽選①        | 抽選②      |
|-------|--------------------|------------|----------|
| Aブロック | 丸山IVC              | 八千代台       | 佐原クラブ    |
| Bブロック | SPORTS ACADEMY RAD | てっぺん       | わかしお S C |
| Cブロック | BRAVES             | 松戸ミライズ     | 小金原JVC   |
| Dブロック | 塚田JSC              | クローバー・V四街道 | スターキッズ   |

| 試合順  | Aコート   |                                   |        | 審判     | Bコート               |                                   |             | 審判                 | 設定時間  |
|------|--------|-----------------------------------|--------|--------|--------------------|-----------------------------------|-------------|--------------------|-------|
| 第1試合 | 丸山IVC  | 21 - 5<br>2 21 - 5 0              | 佐原クラブ  | 八千代台   | SPORTS ACADEMY RAD | 21 - 11<br>2 21 - 13 0            | わかしお S C    | てっぺん               | 10:00 |
| 第2試合 | 丸山IVC  | 21 - 5<br>2 21 - 7 0              | 八千代台   | 佐原クラブ  | SPORTS ACADEMY RAD | 17 - 21<br>0 18 - 21 2            | てっぺん        | わかしお S C           | -     |
| 第3試合 | 八千代台   | 14 - 21<br>0 10 - 21 2            | 佐原クラブ  | 丸山IVC  | てっぺん               | 21 - 11<br>2 21 - 9 0             | わかしお S C    | SPORTS ACADEMY RAD | -     |
| 第4試合 | BRAVES | 21 - 5<br>2 21 - 2 0              | 小金原JVC | 松戸ミライズ | 塚田JSC              | 21 - 3<br>2 21 - 10 0             | スターキッズ      | クローバー・V 四街道        | 13:40 |
| 第5試合 | BRAVES | 21 - 10<br>1 11 - 21 2<br>11 - 15 | 松戸ミライズ | 小金原JVC | 塚田JSC              | 21 - 11<br>2 21 - 13 0            | クローバー・V 四街道 | スターキッズ             | -     |
| 第6試合 | 松戸ミライズ | 21 - 11<br>2 21 - 11 0            | 小金原JVC | BRAVES | クローバー・V 四街道        | 21 - 23<br>2 21 - 13 1<br>15 - 12 | スターキッズ      | 塚田JSC              | -     |

※各ブロック、上位2チームが決勝大会進出。初日終了後、決勝大会組合せ抽選を行う

男子決勝大会 令和3年6月26日（土） 会場：船橋アリーナ



26日：第1試合審判は第2試合の2チーム、以降は負けチームが審判。決勝は準決勝敗退2チームが審判。

準決勝、決勝の主審、副審、記録は審判部が行いますので、敗戦チームは線審と得点を出して下さい。

### 【連絡事項：男子県大会初日】

■男子県大会初日 令和3年6月13日（日）

【男子会場】四街道総合公園体育館

受付開始 A・Bブロック・・・8時50分 第1試合：10時  
C・Dブロック・・・13時 第4試合：13時40分

- 駐車場は臨時駐車場（増田学園）をご利用願います。大型バス・マイクロバス利用チームは事前に会場責任者に連絡願います。  
※当日は他種目のスポーツ団体も多いため、駐車場の混雑が予想されます。各チーム乗り合いでご来場されるようにお願いします。
- 審判に当たっているチームは、進行に支障の無いように、ご協力願います。主審、副審は大人でお願いします。  
線審4名、点示2名の児童及び記録員が必要です。2チームで行う場合は半分ずつ分担願います。
- エントリー変更

A・Bブロックは、県大会初日の第一試合プロトコール前までに提出してください。

C・Dブロックは、県大会初日の第四試合プロトコール前までに提出してください。

# 第41回 全日本バレーボール小学生大会 千葉県大会【抽選会資料】

山田B&G海洋センター (A・B)  
栗源B&G海洋センター (C・D)

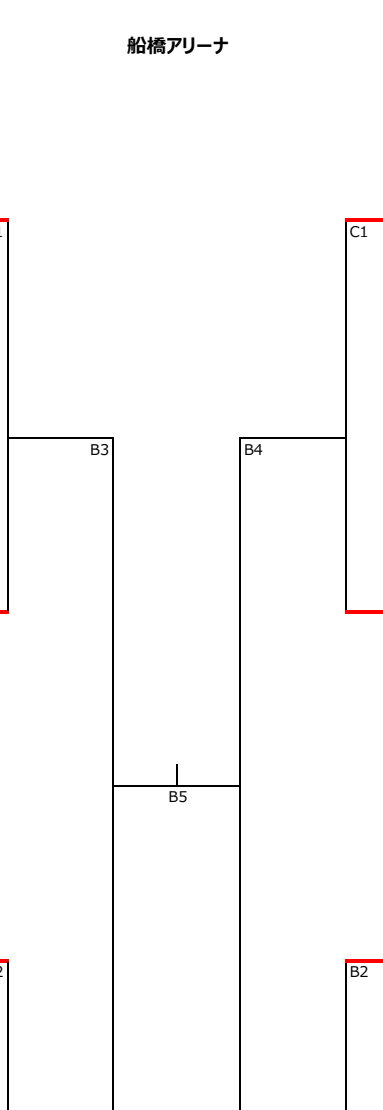
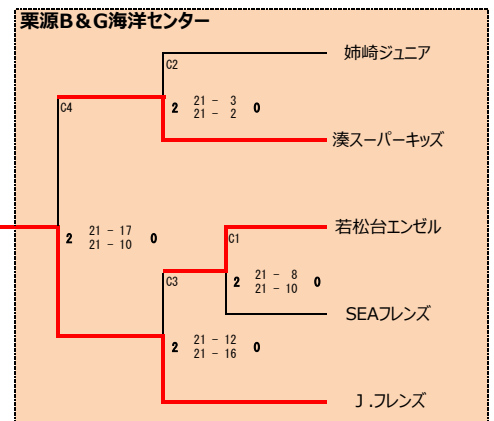
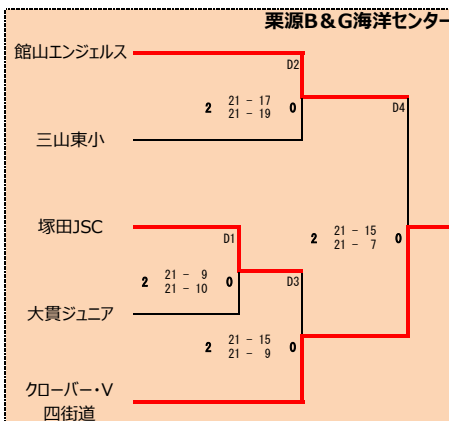
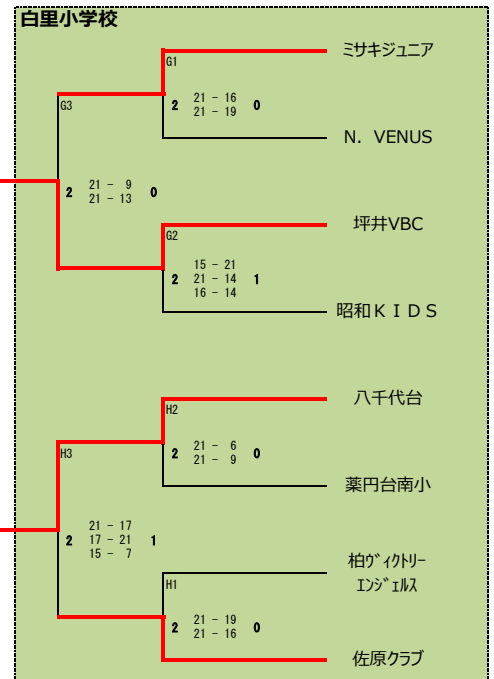
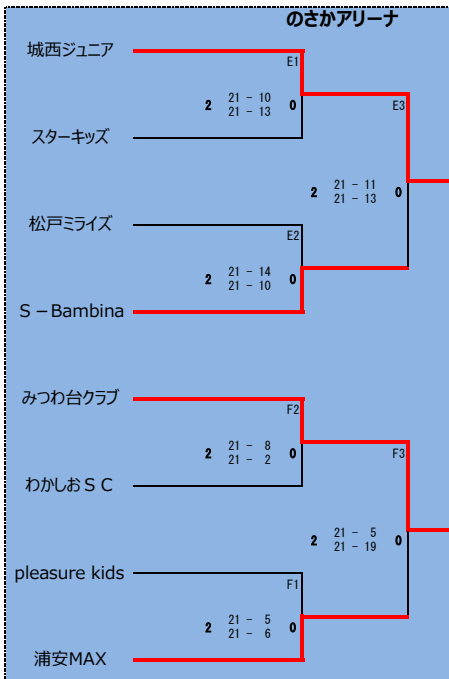
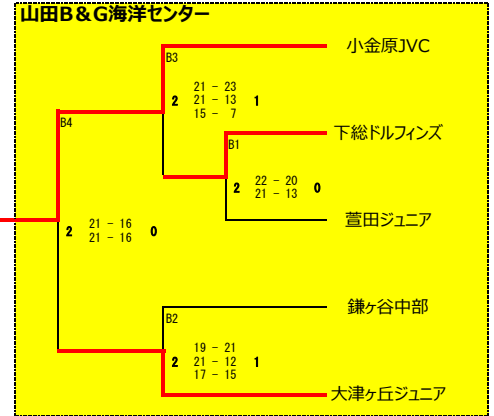
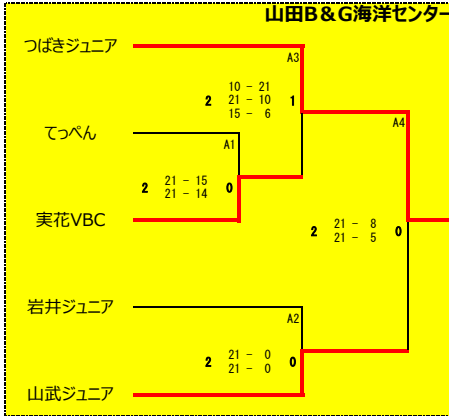
のさかアリーナ (E) (F)  
白里小学校 (G) (H)

【女子】

令和3年6月13 (日)

令和3年6月26 (土)

令和3年6月13 (日)



13日：第1試合は第2試合の2チームが審判、以降は負けたチームが審判  
26日：第1試合審判は第2試合の2チーム、以降は負けチームが審判。決勝は準決勝敗退2チームが審判。  
準決勝、決勝の主審、副審、記録は審判部が行いますので、敗戦チームは線審と得点を出して下さい。

**【女子県大会出場36チーム】**

|      | 北西支部           | 北東支部     | 南総支部       | シードチーム      |      |
|------|----------------|----------|------------|-------------|------|
| 第一代表 | 浦安MAX          | 佐原クラブ    | ミサキジュニア    | つばきジュニア     |      |
| 第二代表 | 大津ヶ丘ジュニア       | 城西ジュニア   | 館山エンジェルス   | J.フレンズ      |      |
| フリー① | 湊スーパーキッズ       | 若松台エンゼル  | 大貫ジュニア     | 小金原JVC      |      |
| フリー② | 塚田JSC          | 下総ドルフィンズ | 姉崎ジュニア     | クローバー・V 四街道 |      |
| フリー③ | 実花VBC          | てっぺん     | 岩井ジュニアシックス | S - Bambina |      |
| フリー④ | 萱田ジュニア         | 山武ジュニア   | SEAフレンズ    | みつわ台クラブ     |      |
| フリー⑤ | 鎌ヶ谷中部          | スターキッズ   |            | 昭和K I D S   |      |
| フリー⑥ | 三山東小           | わかしおS C  |            | 八千代台        |      |
| フリー⑦ | 坪井VBC          |          |            |             |      |
| フリー⑧ | 柏が'イクトリ'エンジニアズ |          |            |             |      |
| フリー⑨ | N. VENUS       |          |            |             |      |
| フリー⑩ | 松戸ミライズ         |          |            |             |      |
| フリー⑪ | 薬円台南小          |          |            |             |      |
| フリー⑫ | pleasure kids  |          |            |             |      |
| 合計   | 14チーム          | 8チーム     |            | 6チーム        | 8チーム |

**【連絡事項：女子県大会初日】**

■女子県大会初日 令和3年年6月13日（日）

【女子会場】

山田B&G海洋センター（香取市）

栗源B&G海洋センター（香取市）

白里小学校

のさかアリーナ（匝瑳市）

受付開始

8時45分（シードチームは11時10分）

8時45分（シードチームは11時10分）

8時45分

8時45分

第1試合開始

9時50分

9時50分

10時00分

10時00分

**※開会式は実施致しません。**

■エントリー変更は、県大会初日の第一試合プロトコル前までに提出してください。

シードチームは受付時に提出して下さい。

■選手ユニホーム背番号はユニホームと対照的な色で明確に表示されていなければならない。

■審判に当たっているチームは、進行に支障の無いように、ご協力願います。主審、副審は大人でお願いします。

線審4名、点示2名の児童及び記録員が必要です。2チームで行う場合は半分ずつ分願います。

## 第4 1回全日本バレーボール小学生大会 千葉県大会【抽選会資料】

### 【男女混合】

| ブロック  |                   | 抽選       |          |        |        |
|-------|-------------------|----------|----------|--------|--------|
| Aブロック | 会場<br>( のさかアリーナ ) | BRAVES   | 村上エンジェルズ | 牧の原    | 大穴JSC  |
| Bブロック |                   | 印旛ヴィクトリー | 匝瑳ジュニア   | 高根     |        |
| Cブロック | 会場<br>( 白里小学校 )   | ぎおんウェーブ  | 千種ジュニア   | 大網白里   | 法典東S C |
| Dブロック |                   | 市川       | HOPPERS  | 君津ジュニア |        |

男女混合県大会初日 令和3年6月13日(日)

会場：白里小学校、のさかアリーナ(匝瑳市)

| 試合順 | A・Bブロック 会場( のさかアリーナ ) |                            | 審判       | 設定時間               | 試合順   | C・Dブロック 会場( 白里小学校 ) |         | 審判                 | 設定時間    |                   |       |
|-----|-----------------------|----------------------------|----------|--------------------|-------|---------------------|---------|--------------------|---------|-------------------|-------|
| A1  | BRAVES                | 2 21-6<br>21-14 0          | 村上エンジェルズ | 牧の原<br>大穴JSC       | 13:40 | C1                  | ぎおんウェーブ | 2 7-21<br>5-21 0   | 千種ジュニア  | 大網白里<br>法典東S C    | 13:40 |
| A2  | 牧の原                   | 1 21-12<br>16-21<br>6-15 2 | 大穴JSC    | BRAVES<br>村上エンジェルズ | -     | C2                  | 大網白里    | 2 21-9<br>21-14 0  | 法典東S C  | ぎおんウェーブ<br>千種ジュニア | -     |
| A3  | BRAVES                | 0 20-22<br>8-21 2          | 大穴JSC    | 牧の原                | -     | C3                  | 千種ジュニア  | 0 15-21<br>17-21 2 | 大網白里    | 法典東S C            | -     |
| B1  | 印旛<br>ヴィクトリー          | 2 21-7<br>23-21 0          | 匝瑳ジュニア   | 高根                 | 13:40 | D1                  | 市川      | 2 21-2<br>21-4 0   | HOPPERS | 君津ジュニア            | 13:40 |
| B2  | 匝瑳ジュニア                | 2 21-11<br>21-13 0         | 高根       | 印旛<br>ヴィクトリー       | -     | D2                  | HOPPERS | 0 5-21<br>8-21 2   | 君津ジュニア  | 市川                | -     |
| B3  | 印旛<br>ヴィクトリー          | 2 21-9<br>21-18 0          | 高根       | 匝瑳ジュニア             | -     | D3                  | 市川      | 2 21-8<br>21-17 0  | 君津ジュニア  | HOPPERS           | -     |

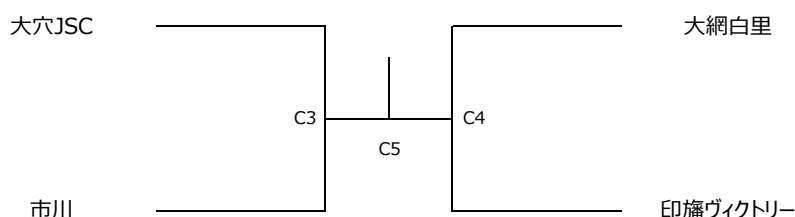
※審判は組合せ通り

※各ブロック1位のチームが決勝大会進出。決勝トーナメント組合せは以下の通り。

※会場手配の都合上、大網白里と匝瑳は別会場とする

男女混合決勝大会 令和3年6月26日(土)

会場：船橋アリーナ



26日：審判はCコート第2試合で負けたチームが審判、以降は負けたチームが審判、決勝は準決勝敗退2チームが審判。

準決勝、決勝の主審、副審、記録は審判部が行いますので、敗戦チームは線審と得点を出して下さい。

### 【男女混合県大会出場14チーム】

|            |          |          |         |
|------------|----------|----------|---------|
| 大網白里ジュニア   | 匝瑳ジュニア   | 高根       | 大穴JSC   |
| 牧の原Artemis | 村上エンジェルズ | 印旛ヴィクトリー | HOPPERS |
| 市川         | BRAVES   | 君津ジュニア   | 千種ジュニア  |
| 法典東S C     | ぎおんウェーブ  |          |         |

### 【連絡事項：男女混合県大会初日】

■男女混合県大会初日 令和3年6月13日(日)

【会場】白里小学校、のさかアリーナ(匝瑳市) 受付 13時00分 第一試合プロトコール 13時40分

- 選手ユニホーム背番号はユニホームと対照的な色で明確に表示されていなければならない
- 審判に当たっているチームは、進行に支障の無いように、ご協力願います。主審、副審は大人でお願いします。線審4名、点示2名の児童及び記録員が必要です。2チームで行う場合は半分ずつ分担任願います。
- エントリー変更は、県大会初日の第一試合プロトコール前までに提出してください。