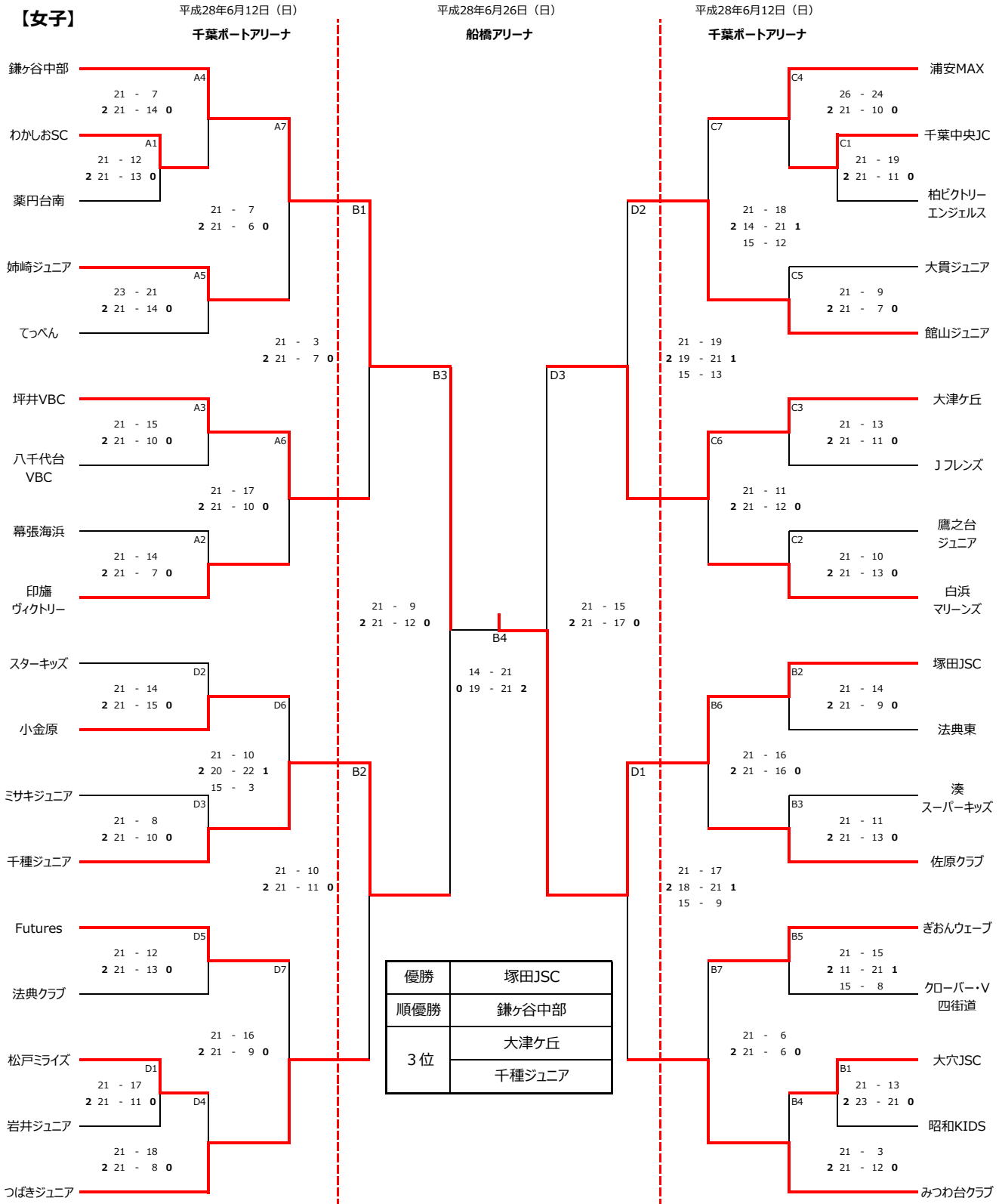


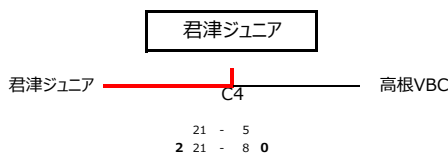
ファミリーマートカップ 第36回 全日本バレーボール小学生大会 千葉県大会組合せ



12日：第1試合は第3試合の2チームが審判、以降は負けたチームが審判
 26日：第1試合は第2試合の2チームが審判、以降は負けたチームが審判、決勝はBコート第3試合で負けたチームが審判

【混合】

26日：審判は女子Dコート第3試合で負けたチームが審判



【女子県大会出場36チーム】

	北西支部	北東支部	南総支部	シードチーム
第一代表	大津ケ丘	佐原クラブ	千種ジュニア	鎌ヶ谷中部
第二代表	坪井VBC	Futures	館山ジュニア	みつわ台クラブ
フリー①	大穴JSC	わかしおSC	岩井ジュニア	浦安MAX
フリー②	薬田台南	千葉中央JC	ぎおんウェーブ	つばきジュニア
フリー③	柏ピクトリーエンジェルス	クローバー・V 四街道	昭和KIDS	塚田JSC
フリー④	松戸ミライズ	てっぺん	姉崎ジュニア	白浜マリーンズ
フリー⑤	八千代台VBC	鷹之台ジュニア	大貫ジュニア	スターキッズ
フリー⑥	法典東	幕張海浜	ミサキジュニア	印旛ヴィクトリー
フリー⑦	法典クラブ	Jフレンズ		
フリー⑧	小金原			
フリー⑨	湊スーパーキッズ			
合計	11チーム	9チーム	8チーム	8チーム

【男女混合県大会出場2チーム】

君津ジュニア	高根VBC
--------	-------

【連絡事項：女子県大会初日】

■ 女子県大会初日 平成28年6月12日（日）

プラカードを忘れずにお持ちください！

【女子会場】千葉ポートアリーナ 開館 8時30分 開会式 9時30分 第一試合 9時50分

- 選手ユニホーム背番号はユニホームと対照的な色で明確に表示されていなければならない
- 役員、チーム帯同員（コート作成スタッフ）は8時00分に集合願います。※体育館駐車場は8時にしか開きません。
- 役員の指示があるまで、体育館の中には入らないよう願います。
- 入場行進、開会式にてプラカードを利用いたします。忘れずにお持ち下さい。
- 審判に当たっているチームは、進行に支障の無いように、ご協力願います。主審、副審は大人で願います。線審4名、点示2名の児童及び記録員が必要です。2チームで行う場合は半分ずつ担願います。
- 千葉ポートアリーナ駐車場は有料です。（割引券がありますので、当日本部へお申し出ください）
- 千葉ポートアリーナでバス駐車場を利用するチームは6月10日（水）までに会場責任者へ連絡願います。
※連絡先 千葉ポートアリーナ会場責任者
鈴木 正治（携帯）090-4677-8128（FAX）043-253-3778（メール）masaharu.suzuki@fxkt.fujixerox.co.jp
- ※駐車場に限りがございますのでお早めにご連絡ください。

【連絡事項：千葉県決勝大会】

■ 千葉県決勝大会 平成28年6月26日（日）

プラカードを忘れずにお持ちください！

【決勝大会会場】船橋アリーナ 開館 8時30分 開会式 9時30分 第一試合 9時50分

- 役員、決勝大会出場チームの帯同員は8時00分に集合願います。
- 役員の指示があるまで、体育館の中には入らないよう願います。
- 入場行進、開会式にてプラカードを利用いたします。忘れずにお持ち下さい。
- 閉会式で表彰を行いますので、男女それぞれ上位4チーム、男女混合参加チームは必ず、閉会式に参加願います。
- 審判（線審・得点）にあたっては千葉県小連役員の指示に従い、協力願います。

【その他】

■ 各会場責任者連絡先一覧

	責任者	連絡先
四街道総合公園体育館	原 公栄	090-5301-5624
千葉ポートアリーナ	鈴木 正治	090-4677-8128
船橋アリーナ	中島 宏之	090-1614-4198
競技関連（男子）	小野寺 豊	090-8559-0702
競技関連（女子・男女混合）	中島 宏之	090-1614-4198